

**12 IN 1 MULTI GAME COMBO
TABLE MULTI-JEUX 12 EN 1
12 IN 1 MULTIFUNKTIONSSPIELTISCH
COMBINAZIONE MULTIGIOCO 12 IN 1
12-IN-1 MULTISPEELTAFEL**



⚠ WARNING:

CHOKING HAZARD—Toy contains small balls and small parts. Not for children under 3 years.

⚠ WARNING: Adult assembly required.

⚠ ATTENTION :

DANGER DE SUFFOCATION—Petites pièces et petites perles. Ne convient pas aux enfants de moins de 3 ans.

⚠ ATTENTION : Assemblage par un adulte requis.

⚠ ACHTUNG:

ERSTICKUNGSGEFAHR—Das Spielzeug enthält kleine Bälle und Teile. Für Kinder unter 3 Jahren nicht geeignet.

⚠ ACHTUNG: Nur unter Aufsicht eines Erwachsenen verwenden.

⚠ AVVERTIMENTO:

PARTI PICCOLE - PERICOLO DI SOFFOCAMENTO, PALLINE PICCOLE Non adatto a bambini di età inferiore ai 3 anni.

⚠ AVVERTIMENTO : È richiesto l'assemblaggio da parte di un adulto.

8+

**UK
CA** **CE**

91412-SMT(175518)

Parts List / Liste des pièces / Teilleiste / Elenco delle parti / Onderdelenlijst

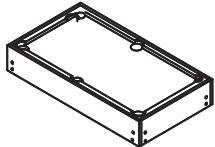
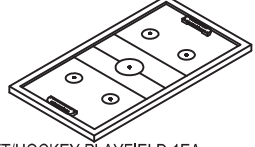
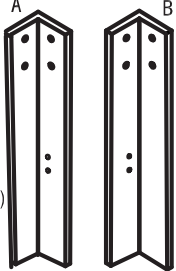
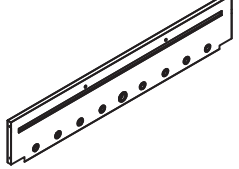
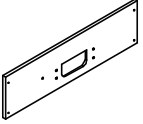
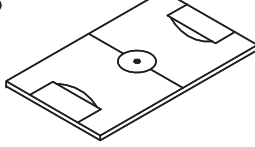
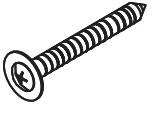

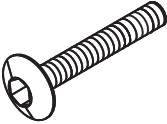




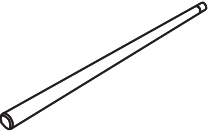

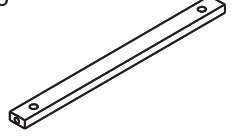
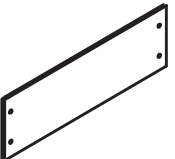
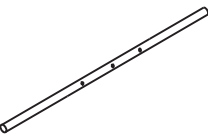
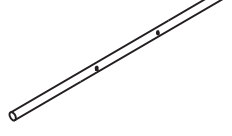
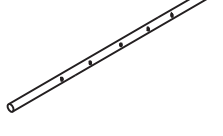
Please keep your instructions. Before attempting assembly, please read through this instruction book to familiarize yourself with all the parts and assembly steps. We recommend that two adults assemble this game. Please refer to the Parts List below and be sure that all parts have been included.

Conserver ces instructions. Lire ce livret d'instructions pour vous familiariser avec les pièces et les procédures d'assemblage. Nous conseillons l'intervention de deux adultes lors du montage de ce jeu. Se référer à la liste de pièces ci-dessous et s'assurer qu'il ne manque pas de pièces.

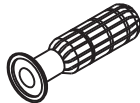

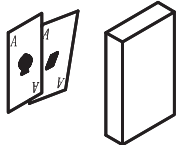


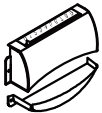
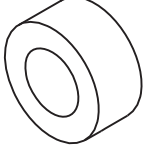

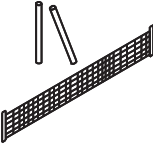
Bitte bewahren Sie die Anleitung auf. Bevor Sie den Spieltisch zusammenbauen, lesen Sie bitte diese Anleitung durch, um sich mit allen Teilen und der Montageanleitung vertraut zu machen. Wir empfehlen, dass zwei Erwachsene diesen Spieltisch zusammenbauen. Überprüfen Sie anhand der Teilleiste, ob alle Teile mitgeliefert wurden.

Conservare le istruzioni. Prima di iniziare il montaggio, leggere con attenzione il libretto di istruzioni per conoscere tutte le parti e le fasi di montaggio. Per assemblare il gioco è richiesto l'intervento di almeno due adulti. Fare riferimento all'elenco delle parti sottostante per accertarsi che tutti i componenti siano presenti.

Bewaar de instructies. Lees deze instructiehandleiding vóór het monteren goed door, zodat je alle onderdelen en montageschappen kent. We adviseren montage van dit spel door twee volwassenen. Raadpleeg de onderdelenlijst hieronder om te zien of alle onderdelen in de verpakking zitten.

<p>1</p>  <p>BILLIARD CABINET 1EA CADRE DE BILLARD 1EA BILLARDRAHMEN (1 x) TAVOLO DA BILIARDO 1EA BILJARTKAST 1 ST.</p>	<p>2</p>  <p>TT/HOCKEY PLAYFIELD 1EA TERRAIN DE HOCKEY 1EA TT-/HOCKEY-SPIELFLÄCHE (1 x) CAMPO DA GIOCO HOCKEY DA TAVOLO 1EA TT-/HOCKEYSPEELVELD 1 ST.</p>	<p>3</p>  <p>LEG 4EA PIED 4EA TISCHBEIN (4 x) GAMBA 4EA POOT 4 ST.</p>	<p>4</p>  <p>SIDE APRON 2EA TABLIER LATÉRAL 2EA SEITENLEISTE (2 x) PARASPIGOLI LATERALE 2EA ZIJKANT 2EA</p>
<p>5</p>  <p>END APRON 2EA TABLIERS D'EXTRÉMITÉ 2EA ENDLEISTE PARASPIGOLI FRONTALI 2EA EINSCHOTTEN 2EA</p>	<p>6</p>  <p>SOCCER PLAYFIELD 1EA TERRAIN DE FOOT 1EA TISCHFUSSBALLSPIELFLÄCHE (1 x) CAMPO DA GIOCO DA CALCIO 1EA VOETBALVELD 1EA</p>	<p>7</p>  <p>3,5X12MM WASHER HEAD SCREW 16 EA VIS AVEC TÊTE À RONDELLE 3,5X12 mm16EA FLACHSCHRAUBE, 3,5 x 12 mm (16x) VITE A RONDELLA 16EA DA 3,5 X 12 MM SCHROEF MET DRAAGRAND, 3,5 X 12 MM 16 EA</p>	<p>8</p>  <p>3,5X35MM WASHER HEAD SCREW 12EA VIS AVEC TÊTE À RONDELLE 3,5X35 mm 12 EA FLACHSCHRAUBE, 3,5 x 35 mm (12x) VITE A RONDELLA 12 EA DA 3,5 X 35 MM SCHROEF MET DRAAGRAND, 3,5 X 35 MM 12EA</p>
<p>9</p>  <p>6X20MM BOLT 16 EA BOULON 6X20mm 16 EA SCHRAUBE, 6 x 20mm, (16 x) BULLONE DA 6X20 MM 16 EA 6 X 20MM SCHROEF 16 ST.</p>	<p>10</p>  <p>3,5X18MM WASHER HEAD SCREW 26 EA VIS AVEC TÊTE À RONDELLE 3,5X18mm EA26 FLACHSCHRAUBE, 3,5 x 18mm (26x) VITE A RONDELLA 26EA DA 3,5 X 18 MM SCHROEF MET DRAAGRAND 3,5 X 18MM 26EA</p>	<p>11</p>  <p>WASHER 16 EA RONDELLE 16 EA UNTERLEGSCHEIBE (16 X) RONDELLA 16 EA SLUITRING 16 EA</p>	<p>12</p>  <p>Leg Leveler 4 EA Niveleur de jambe 4EA Beinrichtmaschine (4X) livellatore della gamba 4EA Leg Leveler 4 EA</p>
<p>13</p>  <p>CHALK 2EA CRAIE 2EA KREIDE (2 x) GESSO 2EA KRIJT 2 ST.</p>	<p>14</p>  <p>CUE STICK 2EA QUEUE DE BILLARD 2EA QUEUE (2 x) STECCA 2EA KEU 2 ST.</p>	<p>15</p>  <p>TRIANGLE 1EA TRIANGLE 1EA DREIECK (1 x) TRIANGOLO 1EA DRIEHOEK 1 ST.</p>	<p>16</p>  <p>SUPPORT BRACE 2EA RENFORT 2EA HALTEKLAMMER (2 x) SUPPORTO 2EA STEUNBALK 2EA</p>
<p>17</p>  <p>LEG PANEL 2EA RENFORT 2EA HALTERUNG FÜR TISCHBEIN (2 x) PANNELLO GAMBA 2EA POOT SPEELBORD 2 ST.</p>	<p>18</p>  <p>1 & 3 PLAYER ROD 4EA BARRE 1 ET 3 JOUEURS 4EA STAB FÜR 1 UND 3 SPIELFIGUREN (4 x) ASTA PER 1 E 3 GIOCATORI 4EA STANG VOOR DE SPELERS 1 EN 3 4 ST.</p>	<p>19</p>  <p>2 PLAYER ROD 2EA BARRE 2 JOUEURS 2EA STAB FÜR 2 SPIELFIGUREN (2 x) ASTA PER 2 GIOCATORI 2EA STANG VOOR 2 SPELERS 2EA</p>	<p>20</p>  <p>5 PLAYER ROD 2EA BARRE 5 JOUEURS 2EA STAB FÜR 5 SPIELFIGUREN (2 x) ASTA PER 5 GIOCATORI 2EA STANG VOOR 5 SPELERS 2EA</p>

Parts List / Liste des pièces / Teieliste / Elenco delle parti / Onderdelenlijst

<p>21</p>  <p>HAND GRIP 8EA POIGNÉE 8EA HANDGRIFF (8 x) MANICO 8EA REKOJEŠĆ 8EA HANDGRIEP 8EA</p>	<p>22</p>  <p>END CAP 8EA CAPUCHON 8EA ENDKAPPE (8 x) TAPPO 8EA ZAŠLEPKA 8EA EINDDOP 8EA</p>	<p>23</p>  <p>ALLEN WRENCH 1EA CLÉ ALLEN 1EA INBUSSCHLÜSSEL (1 x) CHIAVE ESAGONALE 1EA INBUSSLEUTEL 1EA</p>	<p>24</p>  <p>SOCCER BALL 2EA BALLON DE FOOT 2EA FUSSBALL (2 x) PALLA DA CALCIO 2EA VOETBAL 2 ST.</p>
<p>25</p>  <p>PLAYING CARD 1DECK CARTES À JOUER 1JEU SPIELKARTEN (1 DECK) CARTE DA GIOCO 1 MAZZO SPEELKAARTEN 1 SET</p>	<p>26</p>  <p>BILLIARD BALLS 1EA BOULES DE BILLARD 1EA BILLARDBÄLLE (1 x) PALLE DA BILIARDO 1EA BILJARTBALLEN 1 ST.</p>	<p>27</p>  <p>CHESS SET 1SET JEU D'ÉCHECS 1ENSEMBLE SCHACHSET (1 SET) SET DA SCACCHI 1 SET SCHAAKSPEL 1 SET</p>	<p>28</p>  <p>BACKGAMMON SET 1SET JEU DE BACKGAMMON 1ENSEMBLE BACKGAMMON-SET (1 SET) SET DA BACKGAMMON 1 SET BACKGAMMON 1 SET</p>
<p>29</p>  <p>CHECKER SET 1SET JEU DE DAMES 1ENSEMBLE DAMESTEINE-SET (1 SET) SET DA DAMA 1 SET DAMSPEL 1 SET</p>	<p>30</p>  <p>HORSESHOES 1SET LANCER DE FER À CHEVAL 1ENSEMBLE HUFEISEN (1 SET) FERRI DI CAVALLO 1 SET HOEFIJZERS 1 SET</p>	<p>31</p>  <p>SHUFFLE 1SET MELANGER MISCHEN (1SET) RIMESCOLARE 1SET SCHUIFELEN 1SET</p>	<p>32</p>  <p>BOWLING 1SET BOWLING1ENSEMBLE BOWLING (1SET) BOWLING 1SET BOWLING 1SET</p>
<p>33</p>  <p>HOCKEY PUCK 2EA PALET DE HOCKEY 2EA HOCKEY-PUCK (2 x) DISCHETTO DA HOCKEY 2EA HOCKEYPUCK 2 ST.</p>	<p>34</p>  <p>FELT PAD 2EA PATIN EN FEUTRE 2EA FILZSCHEIBE (2 x) DISCO DI FELTRO 2EA VILTEN KUSSEN 2 ST.</p>	<p>35</p>  <p>HOCKEY PUSHER 2EA POUSSOIR 2EA HOCKEY-PUSHER (2 x) MANOPOLA DA HOCKEY 2EA HOCKEYSTICK 2 ST.</p>	<p>36</p>  <p>Goal Box 2EA Boîte de but 2EA Zielfeld (2x) Scatola degli obiettivi 2EA Doeldoos 2EA</p>
<p>37</p>  <p>PLAYER (BLUE) 11EA JOUEUR (BLEU) 11EA SPIELFIGUR, BLAU (11 x) GIOCATORE (BLU) 11EA SPELERS (BLAUW) 11EA</p>	<p>38</p>  <p>PLAYER (RED) 11EA JOUEUR (ROUGE) 11EA SPIELFIGUR, ROT (11 x) GIOCATORE (ROSSO) 11EA SPELERS (ROOD) 11EA</p>	<p>39</p>  <p>STOP RING 4EA ANNEAU DE BLOCAGE 4EA ANSCHLAGRING (4 x) ANELLO DI BLOCCAGGIO 4EA STOPRING 4EA</p>	<p>40</p>  <p>RUBBER BUMPER 16EA BUTÉE TAMPON EN CAOUTCHOUC 16EA GUMMIPUFFER (16 x) PARAURTI IN GOMMA 16EA RUBBEREN STOOTRAND 16EA</p>
<p>41</p>  <p>PADDLE & BALL 1SET RAQUETTES ET BALLE 1 ENSEMBLE SCHLÄGER MIT BÄLLEN (1 SET) RACCHETTE E PALLA 1 SET PEDDEL EN BAL 1 SET</p>	<p>42</p>  <p>NET & POST 1SET FILET ET PIQUETS 1 ENSEMBLE NETZ MIT HALTERN (1 SET) RETE E PALI 1 SET NET EN PALEN 1 SET</p>		

Assembly Instructions / Instructions d'assemblage / Aufbauanleitung /
Istruzioni per il montaggio / Montage-instructies

FIG.1

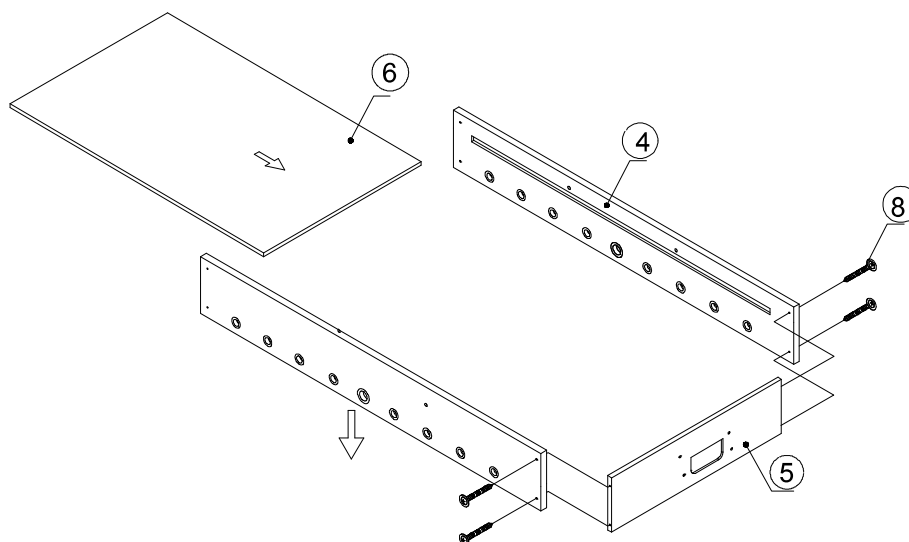
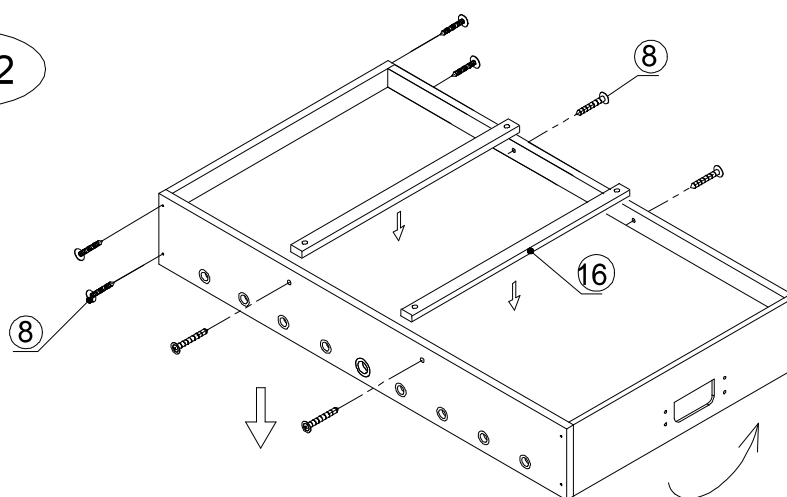


FIG.2



Assembly Instructions / Instructions d'assemblage / Aufbauanleitung
 / Istruzioni per il montaggio / Montage-instructies

FIG.3

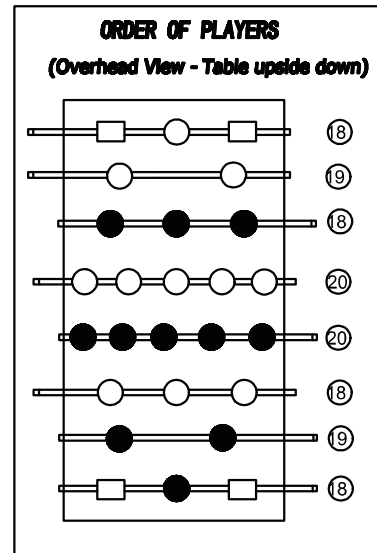
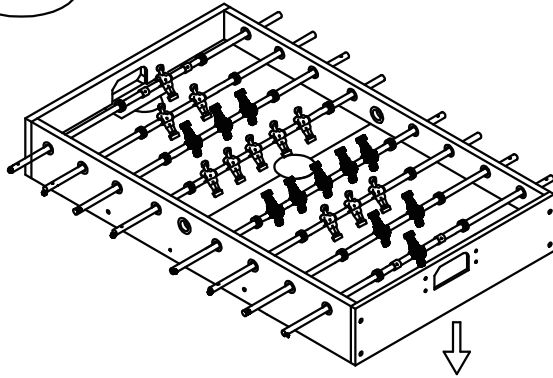


FIG.3A

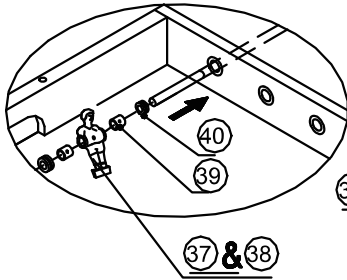


FIG.3B

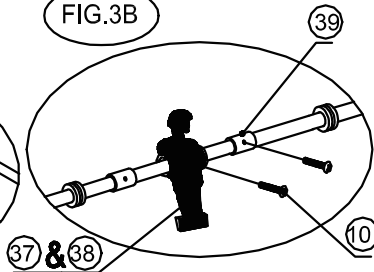
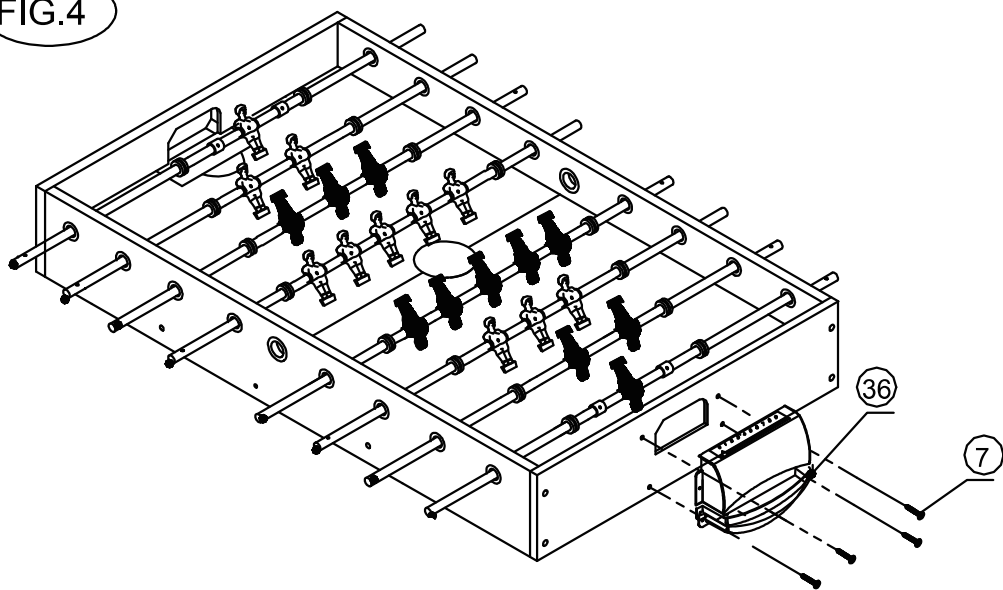
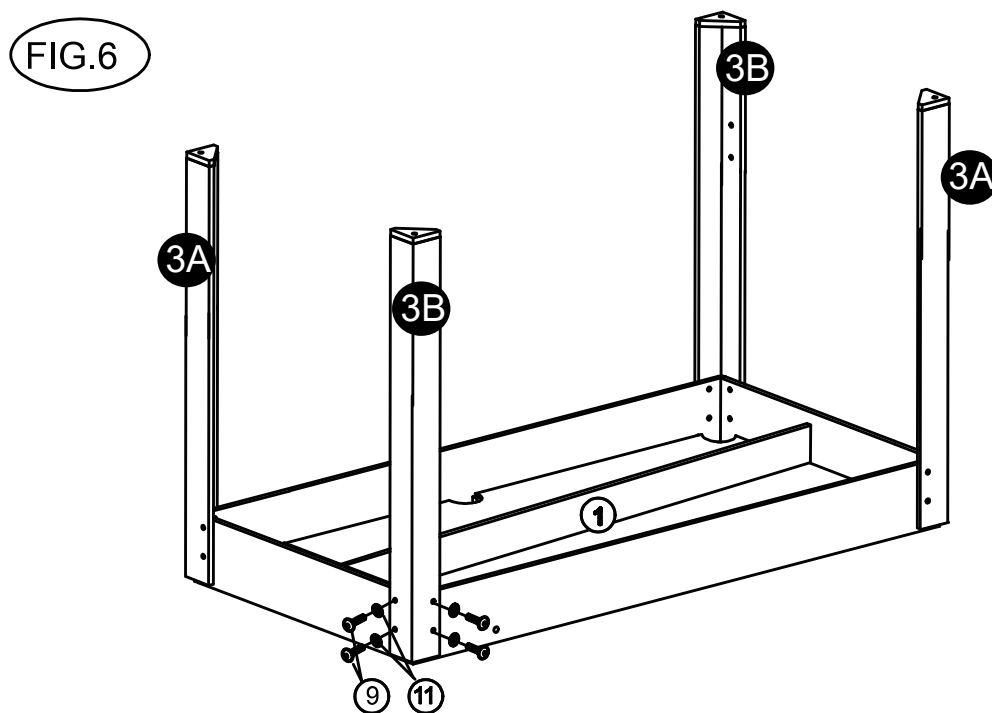
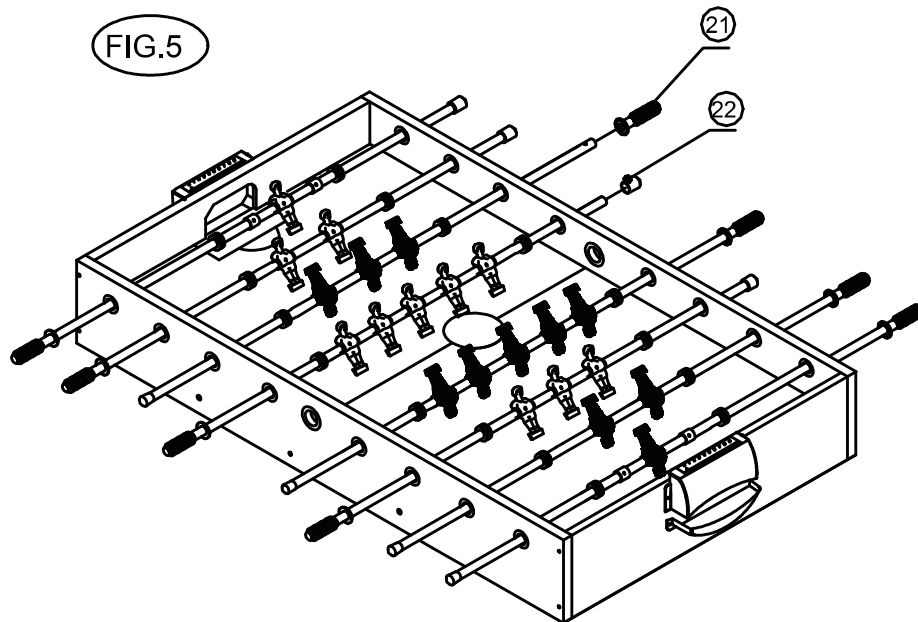
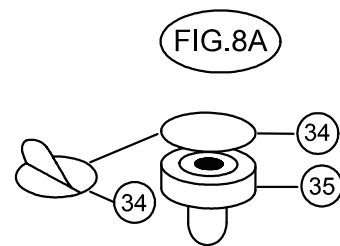
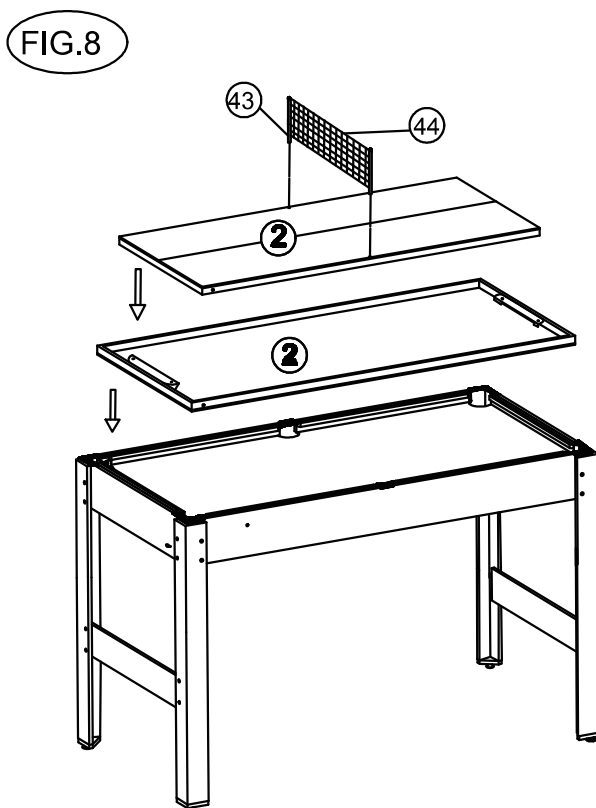
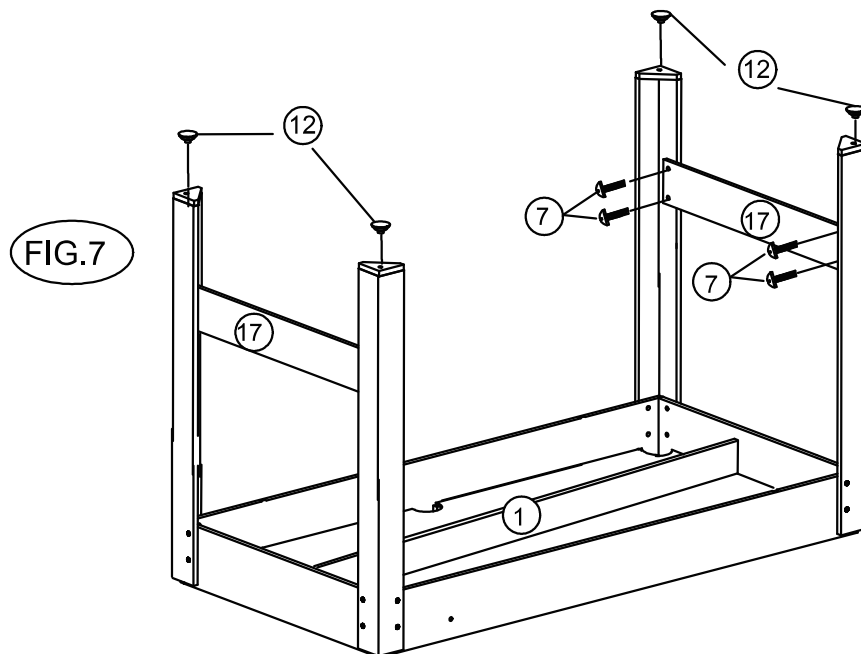


FIG.4





**Assembly Instructions / Instructions d'assemblage / Aufbauanleitung
Istruzioni per il montaggio / Montage-instructies**



Smyths Toys HQ UC / Smyths Toys EU HQ UC
ROI: Lyrr Building 1, Mervue Business Park, Galway, Ireland, H91K4HV
UK: Lymedale Business Park, Newcastle under Lyme, UK, ST5 9QH